

# КАТАЛОГ ОБОРУДОВАНИЯ

ЧИЛЛЕРЫ - ГИДРОМОДУЛИ -  
ХОЛОДИЛЬНЫЕ АГРЕГАТЫ



**«РЕФРУС» - РОССИЙСКИЙ ПРОИЗВОДИТЕЛЬ СИСТЕМ  
ХОЛОДОСНАБЖЕНИЯ, КОНДИЦИОНИРОВАНИЯ И ВЕНТИЛЯЦИИ.**

Оборудование «РЕФРУС» — это широкий модельный ряд, высокая производительность, универсальность, модульность, надежность, простота монтажа и удобство эксплуатации.

Вся линейка, производимого нами оборудование, изготавливается из высококачественных материалов, элементов и комплектующих российского производства, а также дружественных нам стран.

Каждый элемент, являющийся частью системы, проходит обязательную многоступенчатую проверку качества.

## ОГЛАВЛЕНИЕ



<b>УСТАНОВКИ ОХЛАЖДЕНИЯ ЖИДКОСТИ</b>	<b>4</b>
TGF. ЧИЛЛЕРЫ ВОЗДУШНОГО ОХЛАЖДЕНИЯ. FREECOOLING	6
TGM. ЧИЛЛЕРЫ ВОЗДУШНОГО ОХЛАЖДЕНИЯ. МОНОБЛОК	8
<b>ГИДРОМОДУЛИ</b>	<b>10</b>
TGN. ГИДРОМОДУЛИ	12
<b>ХОЛОДИЛЬНЫЕ АГРЕГАТЫ</b>	<b>14</b>
АКП. ХОЛОДИЛЬНЫЕ АГРЕГАТЫ ОДНОКОМПРЕССОРНЫЕ ПОРШНЕВЫЕ	16
АКП. ХОЛОДИЛЬНЫЕ АГРЕГАТЫ ДВУХОКОМПРЕССОРНЫЕ ПОРШНЕВЫЕ	18
АКВ. ХОЛОДИЛЬНЫЕ АГРЕГАТЫ ПОЛУГЕРМЕТИЧНЫЕ ВИНТОВЫ	20
<b>РС. РЕСИВЕРНЫЕ СТАНЦИИ</b>	<b>22</b>

# УСТАНОВКИ ОХЛАЖДЕНИЯ ЖИДКОСТИ



## СТРУКТУРА ОБОЗНАЧЕНИЯ ЧИЛЛЕРОВ

TGF	06	2	1	E	25	SK	00	SVI	SVO	STR1	PH2	TI	SP	VT	0	SAV	SPI	SS	CK
1	2	3	4	5	6	7	8	9	10	11	12	13	14	15	16	17	18	19	20

- |   |   |
|---|---|
| <p><b>1</b></p> <ul style="list-style-type: none"> <li>▶ TGF - моноблочный чиллер с фрикулингом</li> <li>▶ TGM - моноблочный чиллер без фрикулинга</li> <li>▶ TGR - чиллер с выносным конденсатором</li> <li>▶ TGW - чиллер с жидкостным конденсатором</li> </ul> <p><b>2</b>   Производительность, (кВт) / 10</p> <p><b>3</b>   Количество компрессоров</p> <p><b>4</b>   Количество контуров</p> <p><b>5</b></p> <ul style="list-style-type: none"> <li>▶ A - AC вентиляторы</li> <li>▶ E - EC вентиляторы</li> </ul> <p><b>6</b></p> <ul style="list-style-type: none"> <li>▶ FC25 - свободное охлаждение до -25 °C</li> <li>▶ FC40 - свободное охлаждение до -40 °C</li> <li>▶ WO - без свободного охлаждения</li> </ul> <p><b>7</b>   SK - сервисный комплект (фильтр-осушитель и запорные краны в контуре хладагента)</p> <p><b>8</b>   LS - отделитель жидкости для каждого контура</p> <p><b>9</b>   SVI - запорный кран на входе в гидравлический контур</p> <p><b>10</b>   SVO - запорный кран на выходе из гидравлического контура</p> <p><b>11</b></p> <ul style="list-style-type: none"> <li>▶ STR1 - 1 фильтр грязевик</li> <li>▶ STR2 - 2 фильтра-грязевика (на каждый насос)</li> </ul> <p><b>12</b></p> <ul style="list-style-type: none"> <li>▶ LP1 - гидромодуль / стандартный напор / один рабочий насос</li> <li>▶ LP2 - гидромодуль / стандартный напор / два насоса (рабочий + резервный)</li> <li>▶ HP1 - гидромодуль / повышенный напор / один рабочий насос</li> <li>▶ HP2 - гидромодуль / повышенный напор / два насоса (рабочий + резервный)</li> </ul> | <p><b>13</b>   TI - аккумулирующая емкость на раме чиллера</p> <p><b>14</b></p> <ul style="list-style-type: none"> <li>▶ SP - низкошумное исполнение</li> <li>▶ 00 - стандартное исполнение</li> </ul> <p><b>15</b></p> <ul style="list-style-type: none"> <li>▶ VT - подключение быстросъемной муфтой</li> <li>▶ VP - подключение быстросъемной муфтой + ответная часть трубы с проточкой под приварку</li> <li>▶ FL - фланцевое подключение</li> </ul> <p><b>16</b></p> <ul style="list-style-type: none"> <li>▶ SHK - спец. гидравлическая обвязка</li> <li>▶ DHK - обвязка двух чиллеров в общий контур</li> <li>▶ 000 - без дополнительной обвязки</li> </ul> <p><b>17</b></p> <ul style="list-style-type: none"> <li>▶ SAV - пружинные антивибрационные опоры</li> <li>▶ RAV - резиновые антивибрационные опоры (работа до -40°C)</li> </ul> <p><b>18</b>   SPI - единый ввод питания</p> <p><b>19</b>   SS - плавный пуск</p> <p><b>20</b>   CK - конденсаторы корректировки cos phi</p> |
|---|---|

## Чиллеры воздушного охлаждения

TGF

ИСПОЛНЕНИЕ:  
FREECOOLING

61 – 599 кВт

## СТАНДАРТНАЯ КОМПЛЕКТАЦИЯ

- Единый ввод питания
- Спиральные компрессоры
- Хладагент R410A
- Обратные клапаны на компрессорах
- Электронный расширительный клапан
- Соленоидный клапан перед ЭРВ
- ЕС - вентиляторы (работа оборудования до -25 °С)
- Доп. масляная система для версий с 3 и 4 компрессорами

- Микроканальный конденсатор
- Пластинчатый паяный эффективный испаритель
- Фреоновый ресивер
- Шкаф управления на раме чиллера
- Реле протока
- Устройства для такелажа
- Труба с проточкой под быстросъемную муфту

TGF		TGF-0621	TGF-0821	TGF-1121	TGF-1221	TGF-1421	TGF-1521	TGF-1631	TGF-1831
Производительность в номин. режиме*	кВт	61,5	76,4	111,2	125	148,9	156,2	179,5	194,3
Производительность в низкомощ. режиме	кВт	60,7	72,9	109,7	123,5	144,8	154,3	177,3	192,1
Общее потребление в номин. режиме	кВт	21,1	27,1	36,3	43,7	54,1	51,8	57,6	64,5
Общее потребление в низкомощ. режиме	кВт	20,7	28,1	35,4	42,8	54,7	49,4	55,4	62,4
EER в номин. режиме	-	2,92	2,82	3,07	2,87	2,76	3,02	3,12	3,02
EER в низкомощ. режиме	-	2,94	2,6	3,1	2,89	2,65	3,13	3,21	3,08
Расход жидкости в номин. режиме	м <sup>3</sup> /ч	12	14,92	21,71	24,41	29,08	30,5	35,06	37,95
Расход жидкости в низкомощ. режиме	м <sup>3</sup> /ч	11,85	14,22	21,43	24,12	28,29	30,13	34,63	37,51
Тип испарителя	-	Пластинчатый	Пластинчатый	Пластинчатый	Пластинчатый	Пластинчатый	Пластинчатый	Пластинчатый	Пластинчатый
Потери на испарителе номин. режиме	кПа	30	31	30	37	37	34	31	37
Потери на испарителе в низкомощ. режиме	кПа	29	28	29	36	35	33	30	36
Потери жидкости в номин. режиме	кПа	76	86	96	105	127	82	71	83
Потери жидкости в низкомощ. режиме	кПа	75	83	95	104	125	80	69	82
Т выхода на 100% фрикулинг в номин. режиме	°С	-6,5	-8,5	-5,5	-6,5	-8,5	-3,5	-4,5	-4,5
Т выхода на 100% фрикулинг в низкомощ. режиме	°С	-8,5	-9,5	-6,5	-7,5	-9,5	-4,5	-4,5	-4,5
Количество компрессоров	шт.	2	2	2	2	2	2	3	3
Количество конденсаторов	шт.	2	2	2	2	2	4	4	4
Количество контуров	шт.	1	1	1	1	1	1	1	1
Количество вентиляторов	шт.	1	1	2	2	2	4	4	4
Ø вентиляторов	мм	910	910	910	910	910	910	910	910
Потребл. мощность вентиляторов в номин. режиме	кВт	2,3	2,3	4,7	4,7	4,7	9,4	9,4	9,4
Потребл. мощность вентиляторов в низкомощ. режиме	кВт	1,4	1,4	3,1	3,1	3,1	6,1	6,1	6,1
Расход воздуха в номин. режиме	м <sup>3</sup> /ч	25120	25120	47052	47052	47052	94104	94104	94104
Расход воздуха в низкомощ. режиме	м <sup>3</sup> /ч	21000	21000	42000	42000	42000	84000	84000	84000
Уровень звукового давления в номин. режиме	дБ(А)	59	60	63	63	63	65	65	65
Уровень звукового давления в низкомощ. режиме	дБ(А)	55	55	58	58	58	59	59	59
Установленная мощность	кВт	32,28	40,02	54,62	63,7	75,88	80,56	88,81	97,89
Номинальный ток	A	57,5	75,9	97,8	113,8	139,8	147,6	158,6	174,6
Пусковой ток	A	151,7	187,9	318,8	326,8	421,8	429,6	371,6	387,6
Габаритные размеры	Длина	мм	2218	2218	3216	3216	3216	3593	3593
	Ширина	мм	1200	1200	1200	1200	1200	2354	2354
	Высота	мм	2211	2211	2370	2370	2370	2526	2526
	Масса**	кг	750	780	1240	1320,00	1350	2390	2550
Дополнительный опционал	Свободный напор насоса LP	кПа	202	186	196	182	182	226	232
	Свободный напор насоса HP	кПа	253	240	260	250	247	290	297

\* Номинальная холодопроизводительность указана при температуре окружающего воздуха +35°С и охлаждении водного раствора этиленгликоля концентрацией 40% с +12°С до +7°С.

\*\* Масса указана для базовой комплектации без дополнительных опций

## ДОПОЛНИТЕЛЬНЫЕ ОПЦИИ

SK	Сервисный комплект (фильтр-осушитель и запорные краны в контуре хладагента)
LS	Отделитель жидкости для каждого контура
SVI	Запорный кран на входе в гидравлический контур
SVO	Запорный кран на выходе из гидравлического контура
LP1	Гидромодуль / стандартный напор / один рабочий насос
LP2	Гидромодуль / стандартный напор / два насоса (рабочий + резервный)
HP1	Гидромодуль / повышенный напор / один рабочий насос
HP2	Гидромодуль / повышенный напор / два насоса (рабочий + резервный)
STR1	1 фильтр грязевик
STR2	2 фильтра-грязевика (на каждый насос)
TI	Аккумулирующая емкость на раме чиллера
SP	Низкошумное исполнение

E	ЕС вентиляторы
FC25	Свободное охлаждение до -25 °С
FC40	Свободное охлаждение до -40 °С
VT	Подключение быстросъемной муфтой
VP	Подключение быстросъемной муфтой + ответная часть трубы с проточкой под приварку
FL	Фланцевое подключение
SAV	Пружинные антивибрационные опоры
RAV	Резиновые антивибрационные опоры (работа до -40°С)
SS	Плавный пуск
CK	Конденсаторы корректировки cos phi
SHK	Спец. гидравлическая обвязка
DHK	Обвязка двух чиллеров в общий контур

TGF-2142	TGF-2442	TGF-2842	TGF-3042	TGF-3362	TGF-3662	TGF-3762	TGF-4062	TGF-4462	TGF-4982	TGF-5482	TGF-5982
214,4	243,7	286,9	305	333,4	375	388,6	402	469,4	518,1	548	595,7
211,6	237,9	279	301,4	333,4	370,4	384,1	397,3	441,5	512,1	562,2	588,6
72,5	85,8	108	102,6	116,7	131,1	129	136,4	154,7	170,5	188,8	208,3
70,6	85,5	109,2	99,7	111,8	128,4	124,7	132,3	153,9	165,3	184,4	204,1
2,96	2,85	2,66	2,98	2,86	2,87	3,02	2,95	3,04	3,04	2,91	2,86
3	2,79	2,56	3,03	2,99	2,89	3,09	3,01	2,87	3,1	3,05	2,89
41,87	47,6	56,03	59,56	65,12	73,23	75,89	78,5	91,67	101,19	107,02	116,35
41,32	46,47	54,5	58,87	65,12	72,34	75,01	77,59	86,22	100,01	109,8	114,96
Пластинчатый	Пластинчатый	Пластинчатый	Пластинчатый	Пластинчатый	Пластинчатый	Пластинчатый	Пластинчатый	Пластинчатый	Пластинчатый	Пластинчатый	Пластинчатый
38	36	34	38	36	36	38	41	42	31	34	40
37	33	31	38	36	35	37	39	38	31	36	40
94	105	118	88	97	116	100	106	106	92	98	116
93	103	107	88	97	115	98	103	93	92	102	115
-5,5	-6,5	-8,5	-4,5	-5,5	-6,5	-4,5	-4,5	-6,5	-4,5	-5,5	-6,5
-5,5	-6,5	-8,5	-5,5	-6,5	-7,5	-4,5	-5,5	-6,5	-5,5	-6,5	-6,5
4	4	4	4	6	6	6	6	6	8	8	8
4	4	4	6	6	6	8	8	8	10	10	10
2	2	2	2	2	2	2	2	2	2	2	2
4	4	4	6	6	6	8	8	8	10	10	10
910	910	910	910	910	910	910	910	910	910	910	910
9,4	9,4	9,4	14,1	14,1	14,1	18,8	18,8	18,8	23,4	23,4	23,4
6,1	6,1	6,1	9,2	9,2	9,2	12,2	12,2	12,2	15,2	15,2	15,2
94104	94104	94104	141156	141156	141156	188208	188208	188208	235260	235260	235260
84000	84000	84000	126000	126000	126000	168000	168000	168000	210000	210000	210000
65	65	65	67	67	67	68	68	68	70	70	70
60	60	61	62	62	62	63	63	63	64	64	64
109,24	127,4	151,76	156,44	172,94	191,1	195,78	207,96	232,32	259,48	283,84	307,4
195,6	227,6	279,6	287,4	309,4	341,4	349,2	375,2	427,2	463	515	567
416,6	440,6	561,6	569,4	522,4	554,4	562,2	657,2	709,2	676	797	849
3593	3593	3593	5014	5014	5014	6209	6209	6209	8050	8050	8050
2354	2354	2354	2354	2354	2354	2354	2354	2354	2354	2354	2354
2526	2526	2526	2526	2526	2526	2526	2526	2526	2526	2526	2526
3120	3160	3200	4000	4450	4520	4720	4850	4970	5780	5840	5900
213	191	116	144	132	108	172	164	150	162	155	134
258	245	222	249	180	156	238	230	199	211	205	185

# Чиллеры воздушного охлаждения

# TGM

ИСПОЛНЕНИЕ:  
**МОНОБЛОК**

62 - 625 кВт

## СТАНДАРТНАЯ КОМПЛЕКТАЦИЯ

- Единый ввод питания
- Спиральные компрессоры
- Хладагент R410A
- Обратные клапаны на компрессорах
- Электронный расширительный вентиль
- Соленоидный вентиль перед ЭРВ
- АС-вентиляторы (работа оборудования до +15 °С)
- Доп. масляная система для версий с 3 и 4 компрессорами
- Микроканальный конденсатор
- Пластинчатый паяный эффективный испаритель
- Фреоновый ресивер
- Шкаф управления на раме чиллера
- Реле протока
- Устройства для такелажа
- Труба с проточкой под быстросъемную муфту

TGM		TGM-0621	TGM-0821	TGM-1121	TGM-1221	TGM-1421	TGM-1521	TGM-1631	TGM-1831
Производительность в номин. режиме*	кВт	64,5	77,5	112,6	126,5	150,9	164,2	181,5	196,6
Производительность в низкошум. режиме	кВт	61,5	75,2	111,2	125	146,9	162,2	179,5	194,3
Общее потребление в номин. режиме	кВт	19,2	26,4	35,2	42,6	52,6	50,2	55,9	62,6
Общее потребление в низкошум. режиме	кВт	20,1	26,7	34,2	41,6	53,1	47,6	53,3	60,2
EER в номин. режиме	-	3,36	2,94	3,2	2,97	2,87	3,28	3,25	3,15
EER в низкошум. режиме	-	3,06	2,82	3,26	3,01	2,77	3,41	3,37	3,23
Расход жидкости в номин. режиме	м³/ч	11,05	13,27	19,29	21,69	25,87	28,14	31,1	33,69
Расход жидкости в низкошум. режиме	м³/ч	10,53	12,89	19,05	21,43	25,17	27,79	30,77	33,3
Тип испарителя	-	Пластинчатый	Пластинчатый	Пластинчатый	Пластинчатый	Пластинчатый	Пластинчатый	Пластинчатый	Пластинчатый
Потери на испарителе номин. режиме	кПа	20	18	17	22	22	22	18	21
Потери на испарителе в низкошум. режиме	кПа	18	18	17	22	21	21	17	21
Количество компрессоров	шт.	2	2	2	2	2	2	3	3
Количество контуров	шт.	1	1	1	1	1	1	1	1
Количество вентиляторов	шт.	1	1	2	2	2	4	4	4
Ø вентиляторов	мм	910	910	910	910	910	910	910	910
Потребл. мощность вентиляторов в номин. режиме	кВт	2,1	2,1	4,3	4,3	4,3	8,5	8,5	8,5
Потребл. мощность вентиляторов в низкошум. режиме	кВт	1,2	1,2	2,5	2,5	2,5	5	5	5
Расход воздуха в номин. режиме	м³/ч	28060	28060	53420	53420	53420	106840	106840	106840
Расход воздуха в низкошум. режиме	м³/ч	24000	24000	46000	46000	46000	92000	92000	92000
Уровень звукового давления в номин. режиме	дБ(А)	59	60	63	63	63	65	65	65
Уровень звукового давления в низкошум. режиме	дБ(А)	55	55	58	58	58	59	59	59
Установленная мощность	кВт	32,28	40,02	54,62	63,7	75,88	80,56	88,81	97,89
Номинальный ток	А	57,5	75,9	97,8	113,8	139,8	147,6	158,6	174,6
Пусковой ток	А	151,7	187,9	318,8	326,8	421,8	429,6	371,6	387,6
Габаритные размеры	Длина	мм	2218	2218	3216	3216	3216	3593	3593
	Ширина	мм	1200	1200	1200	1200	1200	2354	2354
	Высота	мм	2211	2211	2370	2370	2370	2526	2526
Дополнительный опционал	Масса**	кг	650	680	1100	1190	1220	2090	2250
	Свободный напор насоса LP	кПа	258	256	277	270	290	289	284
	Свободный напор насоса HP	кПа	309	309	340	334	354	353	354

\*Номинальная холодопроизводительность указана при температуре окружающего воздуха +35°С и охлаждении воды с +12°С до +7°С.

\*\* Масса указана для базовой комплектации без дополнительных опций

## ДОПОЛНИТЕЛЬНЫЕ ОПЦИИ

SK	Сервисный комплект (фильтр-осушитель и запорные краны в контуре хладагента)	E	ЕС вентиляторы
LS	Отделитель жидкости для каждого контура	SP	Низкошумное исполнение
SVI	Запорный кран на входе в гидравлический контур	VT	Подключение быстросъемной муфтой
SVO	Запорный кран на выходе из гидравлического контура	VP	Подключение быстросъемной муфтой + ответная часть трубы с проточкой под приварку
LP1	Гидромодуль / стандартный напор / один рабочий насос	FL	Фланцевое подключение
LP2	Гидромодуль / стандартный напор / два насоса (рабочий + резервный)	SAV	Пружинные антивибрационные опоры
HP1	Гидромодуль / повышенный напор / один рабочий насос	RAV	Резиновые антивибрационные опоры (работа до -40°С)
HP2	Гидромодуль / повышенный напор / два насоса (рабочий + резервный)	SS	Плавный пуск
STR1	1 фильтр грязевик	CK	Конденсаторы корректировки cos phi
STR2	2 фильтра-грязевика (на каждый насос)	SHK	Спец. гидравлическая обвязка
П	Аккумулирующая емкость на раме чиллера	DHK	Обвязка двух чиллеров в общий контур

TGM-2142	TGM-2442	TGM-2842	TGM-3042	TGM-3362	TGM-3662	TGM-3762	TGM-4062	TGM-4462	TGM-4982	TGM-5482	TGM-5982
225,1	253	301,8	316,6	350,3	379,5	393,1	417,4	469,4	524,2	575,7	625,8
222,3	250	293,7	312,9	333,4	375	388,6	412,5	463,8	512,1	562,2	611
70,4	85,1	105,1	101,5	113,5	127,6	125,1	134,9	153	165,3	183,5	202,6
68,3	83,1	106,1	98,2	110,2	124,6	120,3	130,4	149	162,6	181,7	201,7
3,2	2,98	2,88	3,12	3,09	2,98	3,15	3,1	3,07	3,18	3,14	3,09
3,26	3,01	2,77	3,19	3,03	3,01	3,24	3,17	3,12	3,15	3,1	3,03
38,58	43,37	51,73	54,27	60,03	65,05	67,38	71,54	80,45	89,84	98,67	107,26
38,1	42,85	50,34	53,63	57,15	64,27	66,6	70,7	79,5	87,76	96,36	104,73
Пластинчатый	Пластинчатый	Пластинчатый	Пластинчатый	Пластинчатый	Пластинчатый	Пластинчатый	Пластинчатый	Пластинчатый	Пластинчатый	Пластинчатый	Пластинчатый
24	23	21	24	23	21	23	25	24	18	22	26
23	22	20	23	21	20	22	24	24	18	21	25
4	4	4	4	6	6	6	6	6	8	8	8
2	2	2	2	2	2	2	2	2	2	2	2
4	4	4	6	6	6	8	8	8	10	10	10
910	910	910	910	910	910	910	910	910	910	910	910
8,5	8,5	8,5	12,8	12,8	12,8	17	17	17	21,3	21,3	21,3
5	5	5	7,5	7,5	7,5	10	10	10	12,5	12,5	12,5
106840	106840	106840	160260	160260	160260	213680	213680	213680	267100	267100	267100
92000	92000	92000	138000	138000	138000	184000	184000	184000	230000	230000	230000
65	65	65	67	67	67	68	68	68	70	70	70
60	60	61	62	62	62	63	63	63	64	64	64
109,24	127,4	151,76	156,44	172,94	191,1	195,78	207,96	232,32	259,48	283,84	307,4
195,6	227,6	279,6	287,4	309,4	341,4	349,2	375,2	427,2	463	515	567
416,6	440,6	561,6	569,4	522,4	554,4	562,2	657,2	709,2	676	797	849
3593	3593	3593	5014	5014	5014	6209	6209	6209	8050	8050	8050
2354	2354	2354	2354	2354	2354	2354	2354	2354	2354	2354	2354
2526	2526	2526	2526	2526	2526	2526	2526	2526	2526	2526	2526
2630	2670	2700	3330	3740	3800	3890	4010	4120	4760	4760	4760
287	282	216	212	209	208	253	249	234	239	233	228
330	329	327	319	257	256	320	315	282	287	282	278

# ГИДРОМОДУЛИ



# СТРУКТУРА ОБОЗНАЧЕНИЯ ГИДРОМОДУЛЕЙ

TGH	C	(1+1)	A	50	CV	FS	FL	FCa	3W	RAV
1	2	3	4	5	6	7	8	9	10	11

- |  |  |
|--|--|
| <p><b>1</b> TGH – гидромодуль</p> <p><b>2</b> Наличие корпуса</p> <ul style="list-style-type: none"> <li>▶ C – наличие корпуса</li> <li>▶ Ch – наличие утепленного корпуса</li> <li>▶ – без корпуса</li> </ul> <p><b>3</b> Конфигурация насосов</p> <ul style="list-style-type: none"> <li>▶ (1+0) – 1 рабочий, 0 резервных</li> <li>▶ (1+1) – 1 рабочий, 1 резервный</li> <li>▶ (2+0) – 2 рабочих, 0 резервных</li> <li>▶ (2+1) – 2 рабочих, 1 резервный</li> <li>▶ (3+0) – 3 рабочих, 0 резервных</li> <li>▶ (3+1) – 3 рабочих, 1 резервный</li> </ul> <p><b>4</b> Тип насоса</p> <ul style="list-style-type: none"> <li>▶ A...R – тип определенного насоса</li> </ul> <p><b>5</b> Диаметр условный внешнего подключения</p> <ul style="list-style-type: none"> <li>▶ 50 – Ø вход. и выход. патрубка Ду 50</li> <li>▶ 65 – Ø вход. и выход. патрубка Ду 65</li> <li>▶ 80 – Ø вход. и выход. патрубка Ду 80</li> <li>▶ 100 – Ø вход. и выход. патрубка Ду 100</li> <li>▶ 125 – Ø вход. и выход. патрубка Ду 125</li> <li>▶ 150 – Ø вход. и выход. патрубка Ду 150</li> <li>▶ 200 – Ø вход. и выход. патрубка Ду 200</li> <li>▶ 250 – Ø вход. и выход. патрубка Ду 250</li> </ul> <p><b>6</b> Наличие обратного клапана</p> <ul style="list-style-type: none"> <li>▶ CV – установлен обратный клапан</li> <li>▶ – без обратного клапана</li> </ul> | <p><b>7</b> Наличие фильтра-грязевика</p> <ul style="list-style-type: none"> <li>▶ FS – установлен фильтр-грязевик на каждый насос</li> <li>▶ – без установленного фильтра-грязевика</li> </ul> <p><b>8</b> Тип внешнего подключения</p> <ul style="list-style-type: none"> <li>▶ FL – фланцевое подключение, по умолчанию</li> <li>▶ VT – подключение быстросъемной муфтой (в комплекте)</li> <li>▶ VP – подключение быстросъемной муфтой с ответной частью трубы с проточкой в комплекте</li> </ul> <p><b>9</b> Частотное регулирование</p> <ul style="list-style-type: none"> <li>▶ FCa – управление частотным преобразователем по датчику перепада давления</li> <li>▶ FCb – управление частотным преобразователем по датчику давления нагнетания</li> <li>▶ – без частотного регулирования</li> </ul> <p><b>10</b> Регулирование потока</p> <ul style="list-style-type: none"> <li>▶ 2W – регулирование при помощи 2-х ходового клапана на выходе из насосного агрегата</li> <li>▶ 3W – регулирование при помощи 3-х клапана на входе насосных агрегатов</li> <li>▶ – без клапанов регулирования</li> </ul> <p><b>11</b> Наличие антивибрационных опор</p> <ul style="list-style-type: none"> <li>▶ RAV – антивибрационные опоры</li> </ul> |
|--|--|

Гидромодули

# TGN

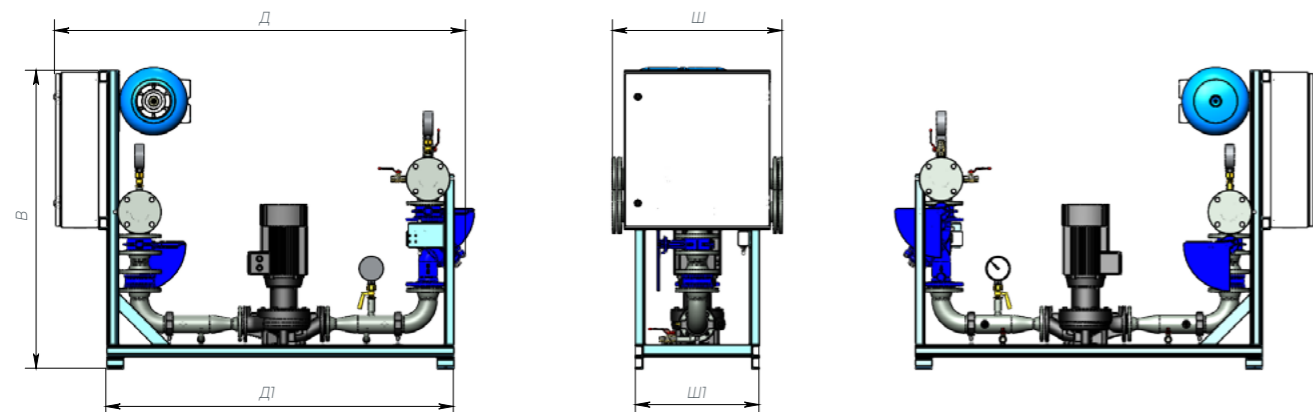
2 - 450 м³/ч

**СТАНДАРТНАЯ КОМПЛЕКТАЦИЯ**

- Система трубопроводов из черной стали, рассчитанная для работы с системой 10 бар
- Манометры на входе и выходе из насоса (с запорным клапаном)
- Термометр жидкости
- Запорный клапан для подпитки системы
- Два запорных клапана для слива
- Расширительный бак с запорным клапаном
- Резиновые антивибрационные вставки насоса (для насосов с двигателями мощностью  $\geq 7,5$  кВт)
- Дифференциальное реле давления на каждый насос
- Коллекторы забора и подачи жидкости
- Заглушки для коллекторов
- Теплоизоляция всех элементов системы

TGN		1A	2A	3A	1B	2B	3B	1C	2C	3C	1D	2D	3D	1E	2E	3E	1F	2F	3F	1G	2G	3G	
Положение на кривой характеристики	%	71%	71%	71%	71%	71%	82%	82%	82%	60%	60%	60%	55%	55%	55%	55%	55%	55%	55%	57%	57%	57%	
Расход жидкости¹	м³/ч	12	24	36	12	24	36	20	40	60	20	40	60	32	64	96	32	64	96	50	100	150	
Свободный напор	кПа	192	192	192	307	307	307	230	230	230	299	299	299	193	193	193	280	280	280	208	208	208	
Количество насосов	шт.	1	2	3	1	2	3	1	2	3	1	2	3	1	2	3	1	2	3	1	2	3	
Диаметр модуля	мм	50	50	50	50	50	50	65	65	65	65	65	65	80	80	80	80	80	80	100	100	100	
Диаметр коллектора	мм	50	65	80	50	65	80	65	80	100	65	80	100	80	100	125	80	100	125	100	125	150	
Мощность одного насоса	кВт	1,5	1,5	1,5	3	3	3	3	3	3	4	4	4	4	4	4	5,5	5,5	5,5	5,5	5,5	5,5	
Общая мощность	кВт	1,5	3	4,5	3	6	9	3	6	9	4	8	12	4	8	12	5,5	11	16,5	5,5	11	16,5	
Номинальный ток насоса	А	3,5	3,5	3,5	6,3	6,3	6,3	6,3	6,3	6,3	8,2	8,2	8,2	8,2	8,2	8,2	11	11	11	11	11	11	
Общий номинальный ток	А	3,5	7	10,5	6,3	12,6	18,9	6,3	12,6	18,9	8,2	16,4	24,6	8,2	16,4	24,6	11	22	33	11	22	33	
Объем расширительного бака	л	19	24	35	19	24	35	24	35	50	24	35	50	24	35	50	24	35	50	35	50	80	
Минимальный расход	м³/ч	2	4	6	2	4	6	2	4	6	2	4	6	10	20	30	10	20	30	10	20	30	
Максимальный расход	м³/ч	16	32	48	16	32	48	24	48	72	32	64	96	50	100	150	50	100	150	80	160	240	
Минимальный напор	кПа	180	180	180	305	305	305	228	228	228	247	247	247	192	192	192	287	287	287	76	76	76	
Максимальный напор	кПа	253	253	253	358	358	358	290	290	290	347	347	347	230	230	230	310	310	310	292	292	292	
Уровень звукового давления (на расстоянии 1 м)	дБ(А)	53	55	59	53	55	59	53	55	59	53	55	59	53	55	59	53	55	59	53	55	59	
Габариты	Длина	мм	2200	2200	2200	2200	2200	2200	2200	2200	2200	2200	2200	2200	2200	2200	2200	2200	2200	2200	2200	2200	2200
	Ширина	мм	600	1200	1800	600	1200	1800	600	1200	1800	600	1200	1800	600	1200	1800	600	1200	1800	600	1200	1800
	Высота	мм	1800	1800	1800	1800	1800	1800	1800	1800	1800	1800	1800	1800	1800	1800	1800	1800	1800	1800	1800	1800	1800

**ЧЕРТЕЖ. ГИДРОМОДУЛЬ БЕЗ КОРПУСА**

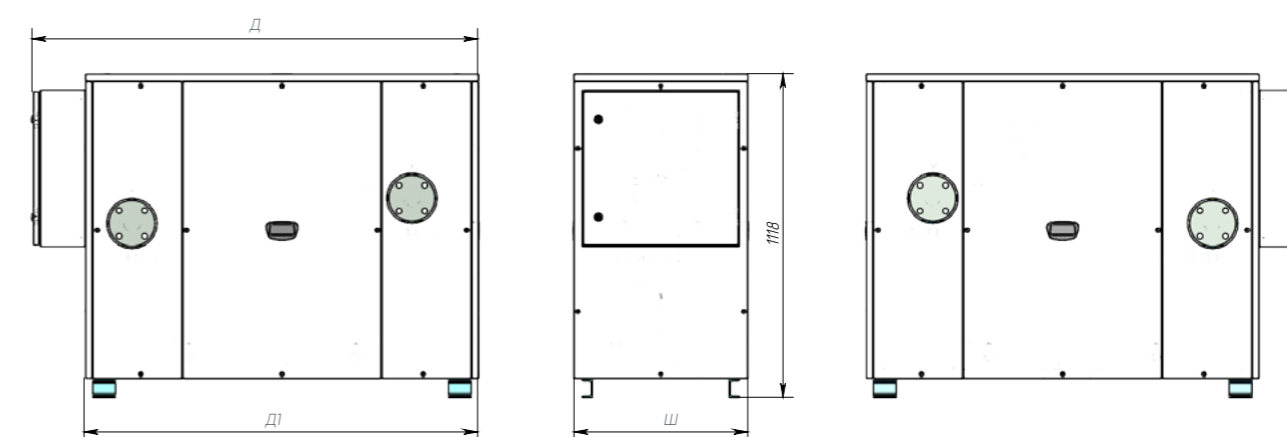


**ДОПОЛНИТЕЛЬНЫЕ ОПЦИИ**

- |           |  |   |   |
|-----------|--|---|---|
| <b>CV</b> | Обратный клапан для каждого насоса   | <b>2W</b>   | 2-ходовый регулирующий клапан (внешний сигнал управления) |
| <b>FS</b> | Индивидуальный фильтр-грязевик для каждого насоса                                      | <b>C</b>  | Корпус гидравлического модуля                             |
| <b>FC</b> | Частотный преобразователь с диф. датчиком давления или датчиком давления на нагнетании | <b>Ch</b>   | Корпус гидравлического модуля утепленный                  |
| <b>3W</b> |  | 3-ходовый регулирующий клапан (внешний сигнал управления) | <b>RAV</b>  |

1H	2H	3H	1I	2I	3I	1J	2J	3J	1K	2K	3K	1L	2L	3L	1M	2M	3M	1N	2N	3N	1O	2O	3O	1P	2P	1Q	2Q	1R	2R
50%	50%	50%	50%	50%	50%	50%	50%	50%	67%	67%	67%	67%	67%	67%	45%	45%	45%	59%	59%	59%	53%	53%	53%	40%	40%	40%	40%	38%	38%
50	100	150	70	140	210	70	140	210	100	200	300	100	200	300	150	300	450	150	300	450	150	300	450	200	400	200	400	200	400
272	272	272	179	179	179	269	269	269	207	207	207	316	316	316	158	158	158	238	238	238	293	293	293	186	186	233	233	316	316
1	2	3	1	2	3	1	2	3	1	2	3	1	2	3	1	2	3	1	2	3	1	2	3	1	2	1	2	1	2
100	100	100	100	100	100	100	100	100	100	125	125	125	125	125	150	150	150	150	150	150	150	150	150	200	200	200	200	200	200
100	125	150	100	150	200	100	150	200	125	200	200	125	200	200	150	200	250	150	200	250	150	200	250	200	250	200	250	200	250
7,5	7,5	7,5	7,5	7,5	7,5	11	11	11	11	11	11	15	15	15	11	11	11	15	15	15	18,5	18,5	18,5	18,5	18,5	30	30	37	37
7,5	15	22,5	7,5	15	22,5	11	22	33	11	22	33	15	30	45	11	22	33	15	30	45	18,5	37	55,5	18,5	37	30	60	37	74
15	15	15	15	15	15	21	21	21	21	21	21	29	29	29	21	21	21	29	29	29	35	35	35	35	35	55	55	68	68
15	30	45	15	30	45	21	42	63	21	42	63	29	58	87	21	42	63	29	58	87	35	70	105	35	70	55	110	68	136
35	50	80	35	50	80	35	50	80	50	80	100	50	80	100	50	80	100	50	80	100	50	80	100	80	100	80	100	80	100
20	40	60	40	80	120	40	80	120	40	80	120	40	80	120	50	100	150	50	100	150	50	100	150	100	200	100	200	100	200
80	160	240	100	200	300	100	200	300	130	260	390	130	260	390	170	340	510	170	340	510	220	440	660	240	480	240	480	360	720
178	178	178	184	184	184	192	192	192	175	175	175	285	285	285	115	115	115	185	185	185	200	200	200	124	124	220	220	276	276
328	328	328	245	245	245	360	360	360	346	346	346	455	455	455	288	288	288	350	350	350	398	398	398	225	225	265	265	358	358
58	60	64	58	60	64	58	60	64	58	60	64	62	64	68	58	60	64	62	64	68	64	68	62	64	66	68	67	70	
2200	2200	2200	2200	2200	2200	2200	2200	2200	2600	2600	2600	2600	2600	2600	3000	3000	3000	3000	3000	3000	3000	3000	3000	3400	3400	3400	3400	3400	3400
600	1200	1800	600	1200	1800	600	1200	1800	600	1200	1800	800	1600	2400	600	1200	1800	1000	2000	3000	1000	2000	3000	1200	2400	1200	2400	1200	2400
1800	1800	1800	1800	1800	1800	1800	1800	1800	1800	1800	1800	2100	2100	2100	2100	2100	2100	2400	2400	2400	2400	2400	2400	2400	2400	2400	2400	2400	2400

**ЧЕРТЕЖ. ГИДРОМОДУЛЬ В КОРПУСНОМ ИСПОЛНЕНИИ**



# ХОЛОДИЛЬНЫЕ АГРЕГАТЫ



## СТРУКТУРА ОБОЗНАЧЕНИЯ ХОЛОДИЛЬНЫХ АГРЕГАТОВ

АКп	LT	F	1x	S7-33Y	Y	ОПТ	R134a
1	2	3	4	5	6	7	8

- 1
  - ▶ **АКп** - агрегат компрессорный поршневой
  - ▶ **АКв** - агрегат компрессорный винтовой
  - ▶ **АКс** - агрегат компрессорный спиральный
- 2
  - ▶ **МТ** - среднетемпературный
  - ▶ **ЛТ** - низкотемпературный
- 3
 

**Производитель компрессоров:**

  - ▶ **F** - Frascold
  - ▶ *Другие производители по запросу*
- 4
 

Количество компрессоров
- 5
 

Модель компрессора
- 6
 

Тип используемого масла
- 7
 

Возможные опции
- 8
 

Хладагент



## Холодильные агрегаты

# АКп

ИСПОЛНЕНИЕ:  
**ОДНОКОМПРЕССОРНЫЕ ПОРШНЕВЫЕ  
НА БАЗЕ FRASCOLD**

0,75 – 74,6 кВт

### СТАНДАРТНАЯ КОМПЛЕКТАЦИЯ

- Полугерметичный компрессор (запорные вентили на всасывании и нагнетании, картерный нагреватель)
- Реле контроля смазки
- Жидкостной ресивер с запорным вентилем на входе и выходе
- Жидкостная линия (фильтр-осушитель, смотровое стекло, запорный вентиль)
- Теплоизолированная всасывающая линия (фильтр-очиститель)
- Виброгасители на линии всасывания и нагнетания
- Прессостаты высокого и низкого давления
- Пылевлагозащищенный шкаф управления агрегатом и конденсатором
- Паспорт, руководство по эксплуатации, пневмогидравлическая и электрическая схемы подключения

### СРЕДНТЕМПЕРАТУРНЫЕ ОДНОКОМПРЕССОРНЫЕ АГРЕГАТЫ

MT-F	Производит. Q <sub>o</sub> , R404A	Объемная производ.	Потребл. мощность	Ø линии всасывания	Ø линии нагнетания	Ø линии жидкости	Жидкостн. ресивер	Масса**	Длина	Ширина	Высота
	кВт	м³/ч	кВт	мм	мм	мм	л	кг	мм	мм	мм
MT-F-A1.5-7Y	3,3	6,91	1,6	16	12	10	10	130	1185	550	1200
MT-F-B2-10.1Y	4,6	9,88	2,5	18	16	12	12	135	1250	550	1200
MT-F-D2-11.1Y	5,4	11,3	2,7	22	16	12	12	155	1300	550	1200
MT-F-D3-13.1Y	6,4	13,15	3,2	28	16	12	16	170	1300	550	1200
MT-F-D4-16.1Y	8,2	16,4	4,2	28	18	16	16	170	1300	550	1200
MT-F-D4-19.1Y	9,2	19,12	4,9	28	18	16	16	195	1500	550	1300
MT-F-Q5-21.1Y	10	21,18	4,6	28	18	16	25	195	1500	550	1300
MT-F-Q7-25.1Y	11,6	24,69	5,6	28	22	16	25	200	1500	550	1300
MT-F-Q7-33.1Y	16,1	32,66	7,6	28	22	22	25	200	1500	550	1300
MT-F-S7-33Y	16,3	32,8	7,8	35	28	22	32	270	1800	590	1400
MT-F-S12-42Y	19,3	41,32	8,7	35	28	22	32	270	1800	590	1400
MT-F-S15-52Y	26,1	51,5	11,7	35	28	22	40	270	1800	590	1400
MT-F-S20-56Y	28,7	56	12,8	42	28	28	40	285	1800	590	1400
MT-F-V20-59Y	28,4	58,48	13,1	42	28	28	63	370	1900	740	1500
MT-F-V25-71Y	34,1	70,77	15,9	54	28	28	63	400	1900	740	1500
MT-F-V30-84Y	41,4	83,81	19,1	54	28	28	63	400	1900	740	1500
MT-F-V32-93Y	44,1	93,05	20,1	54	35	28	63	400	1900	740	1500
MT-F-V35-103Y	49,5	102,9	25	54	35	35	63	460	2000	770	1700
MT-F-Z35-106Y	52,1	106,16	23,1	54	35	35	80	460	2000	770	1700
MT-F-Z40-126Y	61	125,72	27,1	54	42	35	80	480	2000	770	1700
MT-F-Z50-154Y	74,6	154,38	34	64	42	35	80	490	2000	770	1700

\*Технические характеристики при условиях: R404A, T<sub>o</sub> = -10°C, T<sub>к</sub> = +45°C, T<sub>перегрев</sub> = 10K, T<sub>перехл.</sub> = 3K

\*\*Масса и габариты указаны ориентировочно

### ДОПОЛНИТЕЛЬНЫЕ ОПЦИИ

Mo	Отделитель масла	T4	Дополнительный подогрев шкафа управления, термостат
K1	Система регулирования давления конденсации на жидкостной линии	T5	Термоизолированный отделитель жидкости с ленточным нагревателем
K2	Система регулирования давления конденсации на линии горячего газа	Bo	Вентилятор обдува головки блока цилиндров
K3	Обратный клапан на линии слива хладагента в ресивер	Bз	Запорные вентили на линиях нагнетания и всасывания
П1	Регулятор производительности компрессора 50/100%	Эко	Переохладитель на жидкостную линию (пластинчатый меднопаяный теплообменник в комплекте с ТРВ и солеидом)
П2	Преобразователь частоты	Г	Глушитель шума на линии нагнетания
П3	Регулятор скорости вращения вентиляторов конденсатора	Шз	Шумоизолированный защитный корпус
П4	Плавный пуск	У1	Контроль уровня масла в компрессоре
Т1	Дополнительный картерный нагреватель, термостат	У2	Контроль уровня жидкости в жидкостном ресивере
T2	Доп. подогрев отделителя масла, теплоизоляция отделителя масла и линии масла на агрегате, термостат	Кк	Клеммная коробка установлена на раме агрегата (шкаф управления монтируется отдельно)
T3	Подогрев жидкостного ресивера, термоизоляция, реле высокого давления		

### НИЗКОТЕМПЕРАТУРНЫЕ ОДНОКОМПРЕССОРНЫЕ АГРЕГАТЫ

LT-F	Производит. Q <sub>o</sub> , R404A	Объемная производ.	Потребл. мощность	Ø линии всасывания	Ø линии нагнетания	Ø линии жидкости	Жидкостн. ресивер	Масса**	Длина	Ширина	Высота
	кВт	м³/ч	кВт	мм	мм	мм	л	кг	мм	мм	мм
LT-F-A1.5-7Y	0,75	6,91	0,8	16	12	10	10	130	1185	550	1200
LT-F-B1.5-10.1Y	1,2	9,88	1,3	16	12	10	10	135	1250	550	1200
LT-F-D2-11.1Y	1,4	11,3	1,5	22	16	12	10	160	1300	550	1200
LT-F-D2-13.1Y	1,7	13,15	1,8	22	16	12	10	170	1300	550	1200
LT-F-D3-16.1Y	2	16,4	2,1	28	16	16	10	175	1300	550	1200
LT-F-D3-19.1Y	2,8	19,12	2,9	28	16	16	10	195	1500	550	1300
LT-F-Q4-21.1Y	2,3	21,18	2,3	28	18	16	12	195	1500	550	1300
LT-F-Q5-28.1Y	3,5	28,02	3,4	28	18	16	12	200	1500	550	1300
LT-F-Q5-33.1Y	4,4	32,66	4,01	35	28	22	12	220	1500	550	1300
LT-F-S5-33Y	4,7	32,8	4,5	35	28	22	12	260	1800	590	1400
LT-F-S8-42Y	5,4	41,32	4,8	35	28	22	16	260	1800	590	1400
LT-F-S10-52Y	7,3	51,5	6,3	35	28	28	16	270	1800	590	1400
LT-F-S15-56Y	7,8	56	6,8	42	28	28	16	285	1800	590	1400
LT-F-V15-59Y	8,2	58,48	7,1	42	28	28	25	370	1900	740	1500
LT-F-V15-71Y	9,7	70,77	8,6	42	28	28	25	400	1900	740	1500
LT-F-V20-84Y	10,8	83,81	9,9	42	28	28	25	400	1900	740	1500
LT-F-V25-93Y	11,6	93,05	10	54	35	28	32	420	1900	740	1500
LT-F-V25-103Y	12,6	102,9	13,1	54	35	35	32	450	2000	770	1700
LT-F-Z25-106Y	13,1	106,16	12,8	54	35	35	32	460	2000	770	1700
LT-F-Z30-126Y	15,4	125,72	14,3	54	35	35	40	470	2000	770	1700
LT-F-Z40-154Y	21,6	154,38	18,9	64	42	35	40	480	2000	770	1700

\*Технические характеристики при условиях: R404A, T<sub>o</sub> = -35°C, T<sub>к</sub> = +45°C, T<sub>перегрев</sub> = 10K, T<sub>перехл.</sub> = 3K

\*\*Масса и габариты указаны ориентировочно

Холодильные агрегаты

АКп

ИСПОЛНЕНИЕ:  
ДВУХКОМПРЕССОРНЫЕ ПОРШНЕВЫЕ  
НА БАЗЕ FRASCOLD

1,5 – 149 кВт

СТАНДАРТНАЯ КОМПЛЕКТАЦИЯ

- Полугерметичный компрессор запорные вентили на всасывании и нагнетании, картерный нагреватель)
- Реле контроля смазки
- Ресерверная станция
- Система отделения и возврата масла (маслоотделитель, масляный ресервер, электронный регулятор уровня масла, фильтр)
- Теплоизолированная всасывающая линия (фильтр - очиститель, коллектор, запорный вентиль)
- Прессостаты и манометры высокого и низкого давления
- Комплект виброопор
- Пылевлагозащищенный шкаф управления агрегатом и конденсатором
- Паспорт, руководство по эксплуатации, пневмогидравлическая и электрическая схемы подключения

СРЕДНТЕМПЕРАТУРНЫЕ ДВУХКОМПРЕССОРНЫЕ АГРЕГАТЫ

MT-F	Производит. Q <sub>o</sub> , R404A	Объемная производ.	Потребл. мощность	Ø линии всасывания	Ø линии нагнетания	Ø линии жидкости	Жидкостн. ресервер	Масса**	Длина	Ширина	Высота
	кВт	м <sup>3</sup> /ч	кВт	мм	мм	мм	л	кг	мм	мм	мм
MT-F-2*A1.5-7Y	6,4	3,2	22	16	12	12	25	235	1350	750	1300
MT-F-2*B2-10.1Y	9,1	5,1	28	22	16	16	25	240	1350	750	1300
MT-F-2*D2-11.1Y	10,5	5,4	28	22	16	16	25	285	1450	750	1400
MT-F-2*D3-13.1Y	12,6	6,4	35	22	16	16	32	285	1450	750	1400
MT-F-2*D4-16.1Y	16,2	8,4	35	28	22	22	32	285	1450	750	1400
MT-F-2*D4-19.1Y	18,2	9,9	35	28	22	22	40	365	1500	750	1450
MT-F-2*Q5-21.1Y	19,9	9,2	35	28	22	22	40	365	1500	750	1450
MT-F-2*Q7-25.1Y	22	11,2	42	28	22	22	40	375	1500	750	1450
MT-F-2*Q7-33.1Y	32	15,2	42	35	28	28	63	385	1500	750	1450
MT-F-2*S7-33Y	32,2	15,6	42	35	28	28	63	510	1600	900	1600
MT-F-2*S12-42Y	38,4	17,4	42	35	28	28	63	515	1600	900	1600
MT-F-2*S15-52Y	52,1	23,4	42	35	28	28	80	520	1600	900	1600
MT-F-2*S20-56Y	57,1	25,6	54	35	28	28	80	535	1600	900	1600
MT-F-2*V20-59Y	56,2	31,8	54	42	35	35	80	655	1800	1000	1800
MT-F-2*V25-71Y	64,1	31,8	54	42	35	35	80	680	1800	1000	1800
MT-F-2*V30-84Y	82,2	38,2	54	42	42	42	100	695	1800	1000	1800
MT-F-2*V32-93Y	88,2	40,2	67	54	42	42	100	695	1800	1000	1800
MT-F-2*V35-103Y	98,7	50	79	54	42	42	100	770	2050	1150	1800
MT-F-2*Z35-106Y	104	46	79	54	42	42	120	780	2050	1150	1800
MT-F-2*Z40-126Y	122	54	89	54	42	42	120	790	2050	1150	1800
MT-F-2*Z50-154Y	149	68	89	67	54	54	160	810	2050	1150	1800

\*Технические характеристики при условиях: R404A, T<sub>o</sub> = -10°C, T<sub>h</sub> = +45°C, T<sub>перегрев</sub> = 10K, T<sub>перехл.</sub> = 3K

\*\*Масса и габариты указаны ориентировочно

ДОПОЛНИТЕЛЬНЫЕ ОПЦИИ

- |           |   |            |  |
|-----------|---|------------|--|
| <b>K1</b> | Система регулирования давления конденсации на жидкостной линии                                      | <b>T3</b>  | Подогрев жидкостного ресервера, термоизоляция, реле высокого давления                                    |
| <b>K2</b> | Система регулирования давления конденсации на линии горячего газа                                   | <b>T4</b>  | Дополнительный подогрев шкафа управления, термостат  |
| <b>K3</b> | Обратный клапан на линии слива хладагента в ресервер  | <b>T5</b>  | Термоизолированный отделитель жидкости с ленточным нагревателем  |
| <b>K4</b> | Обратный клапан на линии нагнетания   | <b>Вг</b>  | Виброгасителя на каждый компрессор   |
| <b>П1</b> | Регулятор производительности компрессора 50/100%  | <b>Во</b>  | Вентилятор обдува головки блока цилиндров  |
| <b>П2</b> | Преобразователь частоты   | <b>Эко</b> | Переохладитель на жидкостн. линию (пластинчатый меднопаяный теплообменник в комплекте с ТРВ и соленидом) |
| <b>П3</b> | Регулятор скорости вращения вентиляторов конденсатора   | <b>Г</b>   | Глушитель шума на линии нагнетания   |
| <b>П4</b> | Плавный пуск  | <b>Шз</b>  | Шумоизолированный защитный корпус  |
| <b>Т1</b> | Дополнительный картерный нагреватель, термостат   | <b>У2</b>  | Контроль уровня жидкости в жидкостном ресервере  |
| <b>T2</b> | Доп. подогрев отделителя масла, теплоизоляция отделителя масла и линии масла га агрегате, термостат | <b>Кк</b>  | Клеммная коробка установлена на раме агрегата (шкаф управления монтируется отдельно)                     |

НИЗКОТЕМПЕРАТУРНЫЕ ДВУХКОМПРЕССОРНЫЕ АГРЕГАТЫ

LT-F	Производит. Q <sub>o</sub> , R404A	Объемная производ.	Потребл. мощность	Ø линии всасывания	Ø линии нагнетания	Ø линии жидкости	Жидкостн. ресервер	Масса**	Длина	Ширина	Высота
	кВт	м <sup>3</sup> /ч	кВт	мм	мм	мм	л	кг	мм	мм	мм
LT-F-2*A1-7Y	1,5	1,6	22	12	10	10	12	230	1350	750	1300
LT-F-2*B1.5-10.1Y	2,4	2,6	22	12	10	10	12	235	1350	750	1300
LT-F-2*D2-11.1Y	2,8	3	28	16	10	10	16	280	1450	750	1400
LT-F-2*D2-13.1Y	3,4	3,6	28	16	12	12	16	280	1450	750	1400
LT-F-2*D3-16.1Y	4	4,2	28	16	12	12	16	285	1450	750	1400
LT-F-2*D3-19.1Y	5,6	5,8	35	16	12	12	16	360	1500	750	1450
LT-F-2*Q4-21.1Y	4,6	4,6	35	22	16	16	25	360	1500	750	1450
LT-F-2*Q5-28.1Y	7	6,8	42	22	16	16	25	365	1500	750	1450
LT-F-2*Q5-33.1Y	8,8	8,1	42	28	16	16	25	380	1500	750	1450
LT-F-2*S5-33Y	9,4	9	42	28	16	16	25	485	1600	900	1600
LT-F-2*S8-42Y	10,8	9,6	42	28	16	16	32	505	1600	900	1600
LT-F-2*S10-52Y	14,6	12,6	54	28	22	22	32	515	1600	900	1600
LT-F-2*S15-56Y	15,6	13,6	54	28	22	22	32	520	1600	900	1600
LT-F-2*V15-59Y	16,4	14,2	67	28	22	22	40	630	1800	1000	1800
LT-F-2*V15-71Y	19,4	17,2	67	28	22	22	40	640	1800	1000	1800
LT-F-2*V20-84Y	21,6	19,8	67	28	28	28	40	665	1800	1000	1800
LT-F-2*V25-93Y	23,2	20	79	35	28	28	63	695	1800	1000	1800
LT-F-2*V25-103Y	25,2	26,2	79	35	28	28	63	755	2050	1000	1800
LT-F-2*Z25-106Y	26,2	25,6	79	35	28	28	63	780	2050	1150	1800
LT-F-2*Z30-126Y	30,8	28,6	89	35	28	28	80	790	2050	1150	1800
LT-F-2*Z40-154Y	43,2	37,8	89	42	35	35	80	815	2050	1150	1800

\*Технические характеристики при условиях: R404A, T<sub>o</sub> = -35°C, T<sub>h</sub> = +45°C, T<sub>перегрев</sub> = 10K, T<sub>перехл.</sub> = 3K

\*\*Масса и габариты указаны ориентировочно

## Холодильные агрегаты

АКВ

ИСПОЛНЕНИЕ:  
ПОЛУГЕРМЕТИЧНЫЕ ВИНТОВЫЕ  
НА БАЗЕ FRASCOLD

23 – 570 кВт

## СТАНДАРТНАЯ КОМПЛЕКТАЦИЯ

- Полугерметичные компрессоры (запорные вентили на всасывании, нагнетании и впрыске масла, защита по температуре обмотки и нагнетания, направление вращения и фазность, повреждение кабелей в цепи датчика РТС, встроенные обратный и предохранительный клапаны, клапаны разгрузки пуска и регулировки производительности)
- Прессостаты высокого и низкого давления на каждый компрессор
- Линия нагнетания: коллектор, маслоотделитель, масляный термостат, предохранительный клапан, регулятор давления, вентиль, манометр высокого давления, аварийный датчик температуры нагнетания
- Система возврата масла: коллектор, масляный фильтр с запорным вентилем, реле протока масла, соленоид, смотровое стекло, вентиль для слива масла
- Линия всасывания: коллектор, фильтр-очиститель, запорный вентиль, теплоизоляция, манометр низкого давления, датчик низкого давления
- Пылезащитный шкаф управления агрегатом, конденсатором и маслоохладителем
- Ресиверная станция: вертикальный/горизонтальный ресивер со смотровыми стеклами и запорными вентилями, разборный фильтр со сменным картриджем, смотровое стекло и запорный вентиль на жидкостной линии, предохранительный клапан на ресивере, датчик высокого давления
- Паспорт, руководство по эксплуатации, пневмогидравлическая и электрическая схемы подключения

## СРЕДНТЕМПЕРАТУРНЫЕ ОДНОКОМПРЕССОРНЫЕ АГРЕГАТЫ

MT-F	Производит. Qo <sup>*</sup> , R404A	Объемная производит.	Потребл. мощность	Ø линии всасывания	Ø линии нагнетания	Ø линии жидкости	Жидкостн. ресивер	Масса <sup>***</sup>	Длина	Ширина	Высота
	кВт	м <sup>3</sup> /ч	кВт	мм	мм	мм	л	кг	мм	мм	мм
MT-F-FVR-H-40-120	62	120	33,3	54	42	35	40	760	1700	1200	2100
MT-F-FVR-H-50-140	73,8	140	37,5	54	42	35	63	760	1700	1200	2100
MT-F-FVR-H-60-160	83,7	160	43,3	54	42	42	63	760	1700	1200	2100
MT-F-FVR-H-70-200	113	200	56,5	64	54	54	80	1100	1800	1200	2100
MT-F-FVR-H-80-230	128,8	230	63	79	54	54	100	1100	1800	1200	2100
MT-F-FVR-H-90-270	154	270	74,3	79	54	54	100	1100	1800	1200	2100
MT-F-FVR-H-100-300	168,8	300	84,5	79	54	54	120	1100	1800	1200	2100
MT-F-FVR-H-125-380	204,5	380	100	108	67	67	120	1500	2100	1400	2100
MT-F-FVR-H-160-460	248	460	120	108	67	67	160	1500	2100	1400	2100
MT-F-FVR-H-180-540	285	540	138,6	108	80	67	200	1600	2100	1400	2100

## НИЗКОТЕМПЕРАТУРНЫЕ ОДНОКОМПРЕССОРНЫЕ АГРЕГАТЫ

MT-F	Производит. Qo <sup>*</sup> , R404A	Объемная производит.	Потребл. мощность	Ø линии всасывания	Ø линии нагнетания	Ø линии жидкости	Жидкостн. ресивер	Масса <sup>***</sup>	Длина	Ширина	Высота
	кВт	м <sup>3</sup> /ч	кВт	мм	мм	мм	л	кг	мм	мм	мм
LT-F-FVR-L-40-140	62	120	33,3	54	42	35	40	760	1700	1200	2100
LT-F-FVR-L-50-160	73,8	140	37,5	54	42	35	63	760	1700	1200	2100
LT-F-FVR-L-60-200	83,7	160	43,3	54	42	42	63	760	1700	1200	2100
LT-F-FVR-L-70-230	113	200	56,5	64	54	54	80	1100	1800	1200	2100
LT-F-FVR-L-80-270	128,8	230	63	79	54	54	100	1100	1800	1200	2100
LT-F-FVR-L-100-350	154	270	74,3	79	54	54	100	1100	1800	1200	2100
LT-F-FVR-L-160-540	168,8	300	84,5	79	54	54	120	1100	1800	1200	2100

\*Технические характеристики при условиях: R404A, T<sub>о</sub> = -10°C, T<sub>к</sub> = +45°C, T<sub>перегрев</sub> = 10K, T<sub>перехл.</sub> = 3K\*\*Технические характеристики при условиях: R404A, T<sub>о</sub> = -35°C, T<sub>к</sub> = +45°C, T<sub>перегрев</sub> = 10K, T<sub>перехл.</sub> = 3K

\*\*\*Масса и габариты указаны ориентировочно

## ДОПОЛНИТЕЛЬНЫЕ ОПЦИИ

T2	Доп. подогрев отделителя масла, теплоизоляция отделителя масла и линии масла га агрегате, термостат
T3	Подогрев жидкостного ресивера, термоизоляция, реле высокого давления
T4	Дополнительный подогрев шкафа управления, термостат
T5	Термоизолированный отделитель жидкости с ленточным нагревателем
K2	Система регулирования давления конденсации на линии горячего газа
K5	Общий обратный клапан на нагнетании, соленоид, вентиль
П3	Регулятор скорости вращения вентиляторов конденсатора
Эко 1/2	Теплоизолированный пластинчатый теплообменник, (1-TRB, 2-ЭРВ), соленоид на линии жидкости и впрыска, вентиль на линии жидкости и впрыска, фильтр на линии всасывания в порт ЭКО, вентиль на порту ЭКО, теплоизоляция линии всасывания в порт ЭКО и линии переохлажденной жидкости
M1	Обратный и диф. клапан на линии подачи масла в воздушный маслоохладитель, температурный датчик, вентили на подаче и возврате масла
M2	Комплект для термосифонного охлаждения масла хладагентом: эжектор, промресивер с вентилями и предохранительным клапаном, пластинчатый теплообменник для охлаждения масла, запорные вентили на контуре хладагента
M3	Трехходовой вентиль на линии масла для регулирования температуры масла
M4	Соленоидные вентили большого и малого круга линии охлаждения масла, температурный датчик
M5	Заправка маслом
M6	Теплообменник для охлаждения масла промежуточным теплоносителем или прямым расширением хладагента
Шз	Шумоизолированный защитный корпус
У2	Контроль уровня жидкости в жидкостном ресивере
Кк	Клеммная коробка установлена на раме агрегата (шкаф управления монтируется отдельно)
Мр	Модуль рекуперации

## СРЕДНТЕМПЕРАТУРНЫЕ ДВУХКОМПРЕССОРНЫЕ АГРЕГАТЫ

MT-F	Производит. Qo <sup>*</sup> , R404A	Объемная производит.	Потребл. мощность	Ø линии всасывания	Ø линии нагнетания	Ø линии жидкости	Жидкостн. ресивер	Масса <sup>***</sup>	Длина	Ширина	Высота
	кВт	м <sup>3</sup> /ч	кВт	мм	мм	мм	л	кг	мм	мм	мм
MT-F-2*FVR-H-40-120	63,8	240	66,5	54	42	79	80	1100	2500	1400	1800
MT-F-2*FVR-H-50-140	145	280	74,2	54	42	79	100	1100	2500	1400	1800
MT-F-2*FVR-H-60-160	167	320	86,1	54	42	89	100	1100	2500	1400	1800
MT-F-2*FVR-H-70-200	225	400	111,7	64	54	89	120	1680	3000	1600	1900
MT-F-2*FVR-H-80-230	256	460	123,2	79	54	108	120	1680	3000	1600	1900
MT-F-2*FVR-H-90-270	308	540	145	79	54	108	200	1680	3000	1600	1900
MT-F-2*FVR-H-100-300	330	600	164,3	79	54	108	200	1750	3200	1700	2300
MT-F-2*FVR-H-125-380	416	760	198,6	108	67	2*108	250	2500	3200	1700	2300
MT-F-2*FVR-H-160-460	493	920	238,1	108	67	2*108	2*200	2500	3200	1700	2300
MT-F-2*FVR-H-180-540	570	1080	276	108	80	2*108	2*200	2500	3200	1700	2300

## НИЗКОТЕМПЕРАТУРНЫЕ ДВУХКОМПРЕССОРНЫЕ АГРЕГАТЫ

MT-F	Производит. Qo <sup>*</sup> , R404A	Объемная производит.	Потребл. мощность	Ø линии всасывания	Ø линии нагнетания	Ø линии жидкости	Жидкостн. ресивер	Масса <sup>***</sup>	Длина	Ширина	Высота
	кВт	м <sup>3</sup> /ч	кВт	мм	мм	мм	л	кг	мм	мм	мм
LT-F-2*FVR-L-40-140	46	280	59,2	54	35	54	80	1100	2500	1400	1800
LT-F-2*FVR-L-50-160	52,6	320	61	54	35	54	80	1100	2500	1400	1800
LT-F-2*FVR-L-60-200	64,5	400	45,4	64	54	67	100	1680	2500	1400	1800
LT-F-2*FVR-L-70-230	80,6	460	94,9	64	54	67	120	1680	3000	1600	1900
LT-F-2*FVR-L-80-270	93,4	540	108,5	64	54	79	160	1680	3000	1600	1900
LT-F-2*FVR-L-100-350	120	700	137	79	54	108	200	1680	3000	1600	1900
LT-F-2*FVR-L-160-540	174,2	1080	215,8	108	64	108	200	2500	3200	1700	2300

\*Технические характеристики при условиях: R404A, T<sub>о</sub> = -10°C, T<sub>к</sub> = +45°C, T<sub>перегрев</sub> = 10K, T<sub>перехл.</sub> = 3K\*\*Технические характеристики при условиях: R404A, T<sub>о</sub> = -35°C, T<sub>к</sub> = +45°C, T<sub>перегрев</sub> = 10K, T<sub>перехл.</sub> = 3K

\*\*\*Масса и габариты указаны ориентировочно

Ресиверные станции

PC

40 – 500 л

РЕСИВЕРНЫЕ СТАНЦИИ. МОДЕЛЬНЫЙ РЯД

PC	Длина	Ширина	Высота	Масса**	Объем жидкостного ресивера
	мм	мм	мм	кг	л
PC-40	750	500	1170	50	40
PC-60	750	500	980	60	63
PC-80	750	500	1260	70	80
PC-100	750	500	1520	90	100
PC-120	750	500	1800	110	120
PC-160	1100	750	1350	130	160
PC-200	1100	750	1640	140	200
PC-250	1100	750	1800	160	250
PC-2*160	1450	850	1900	270	320
PC-2*200	1450	850	2350	330	400
PC-2*250	1450	850	2450	390	500

\*\*Масса и габариты указаны ориентировочно

# КАТАЛОГ

## ЧИЛЛЕРЫ - ГИДРОМОДУЛИ - ХОЛОДИЛЬНЫЕ АГРЕГАТЫ

---



**ООО «ТРЕЙД ГРУПП»** - [order@refrus.ru](mailto:order@refrus.ru) - [www.refrus.ru](http://www.refrus.ru)